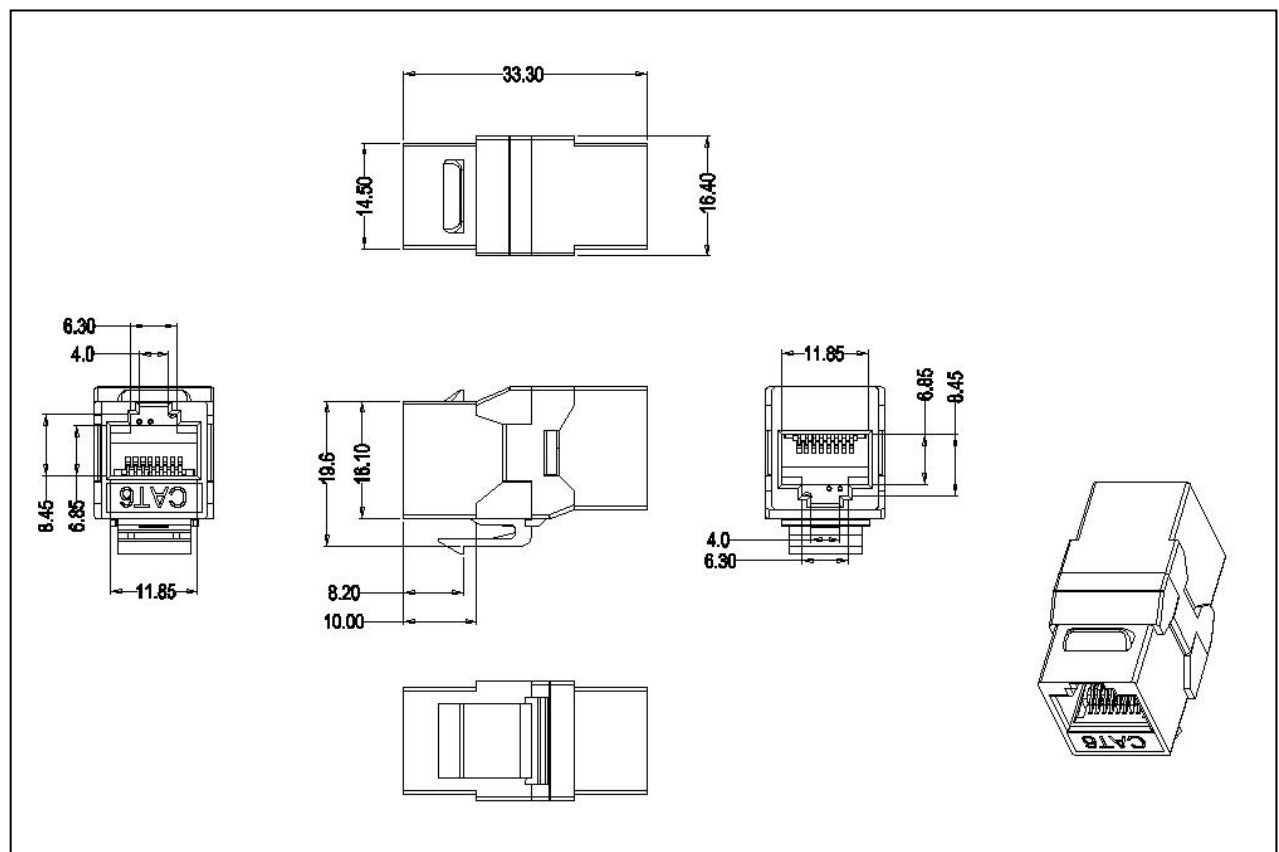


[六类非屏蔽信息模块 LKE118-C6U-A]



[产品结构图]



宁波多普勒通讯有限公司
Ningbo Doppler Communication Co., Ltd.

地址：浙江省余姚市经济开发区凤仪路86号
Address: No.86 fengyi road, economic development zone,
yuyao city, zhejiang province
E-mail : sale@dopplercabling.com
www.dopplercabling.com

业务热线：

联系人：杜先生 手机：13805807079

邮箱：duj@dopplercabling.com



[产品描述]

- 六类非屏蔽对通信息模块超越了所有六类部件的性能要求，符合千兆以太网应用系统，适用于设备间与工作区的通讯插座连接，可提供高达 250MHz 的可用带宽

[技术特性]

- 自主的外观设计，简洁美观更紧凑
- 独特的 PCB 线路板线对平衡设计，减少干扰，通过余量高
- 端接口外壳材料采用高强度 PC 材料
- 接触针触点材料 50 μ” 的镀金层，耐用性为 1500 次插拔
- 具有可向下兼容 CAT5e 及更低类别的系统

[传输性能]

描述	描述
接触电阻（最大）	20mΩ
绝缘电阻（最小）	500MΩ
回波损耗（dB）	10.9dB

宁波多普勒通讯有限公司
Ningbo Doppler Communication Co., Ltd.

地址：浙江省余姚市经济开发区凤仪路86号
Address: No.86 fengyi road, economic development zone,
yuyao city, zhejiang province
E-mail : sale@dopplercabling.com
www.dopplercabling.com

业务热线：

联系人：杜先生 手机：13805807079

邮箱：duj@dopplercabling.com

[产品性能]



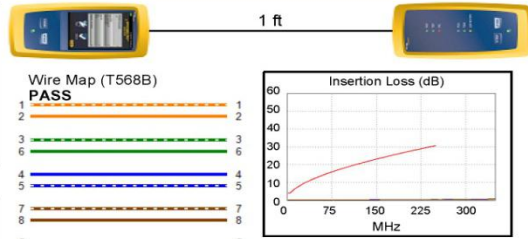
Cable ID: LKE118-C6U-A
 Date / Time: 08/08/2018 03:34:34 PM
Headroom 8.8 dB (NEXT 12-45)
Test Limit: ISO11801 PL Class E
 Cable Type: Cat 6 U/UTP
 NVP: 69.0%

Software Version: V5.5 Build 2
 Limits Version: V6.3
 Calibration Start Date:
 Main (Module): 06/27/2018
 Remote (Module): 06/27/2018

Model: DSX-8000
 Main S/N: 1820424
 Remote S/N: 1820428
 Main Adapter: DSX-PLA804
 Remote Adapter: DSX-PLA804

Test Summary: PASS

Length (ft), Limit 295	[Pair 12]	1
Prop. Delay (ns), Limit 498	[Pair 12]	2
Delay Skew (ns), Limit 44	[Pair 12]	0
Resistance (ohms), Limit 21.00	[Pair 45]	0.23
Insertion Loss Margin (dB)	[Pair 36]	30.2
Frequency (MHz)	[Pair 36]	250.0
Limit (dB)	[Pair 36]	30.7



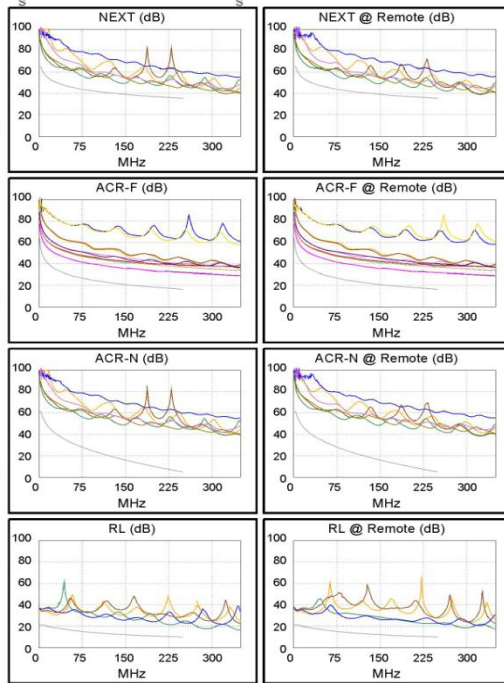
	Worst Case Margin		Worst Case Value	
N/A	MAIN	SR	MAIN	SR
Worst Pair	36-78	12-45	36-78	12-45
NEXT (dB)	9.5	8.8	9.6	9.7
Freq. (MHz)	239.0	207.5	241.0	250.0
Limit (dB)	35.7	36.7	35.6	35.3
Worst Pair	45	45	45	45
PS NEXT (dB)	10.6	9.8	10.6	9.8
Freq. (MHz)	250.0	250.0	250.0	250.0
Limit (dB)	32.7	32.7	32.7	32.7

PASS	MAIN	SR	MAIN	SR
Worst Pair	12-45	12-45	12-45	12-45
ACR-F (dB)	14.2	14.2	14.9	14.9
Freq. (MHz)	5.5	5.3	250.0	250.0
Limit (dB)	49.4	49.8	16.2	16.2
Worst Pair	45	45	45	45
PS ACR-F (dB)	15.2	15.1	16.1	16.2
Freq. (MHz)	2.5	2.1	250.0	250.0
Limit (dB)	53.2	54.6	13.2	13.2

N/A	MAIN	SR	MAIN	SR
Worst Pair	12-45	12-45	36-78	12-45
ACR-N (dB)	21.5	20.8	39.2	39.9
Freq. (MHz)	7.5	4.8	241.0	250.0
Limit (dB)	55.0	58.9	5.6	4.7
Worst Pair	45	45	45	45
PS ACR-N (dB)	22.4	22.1	40.9	40.1
Freq. (MHz)	5.1	4.8	250.0	250.0
Limit (dB)	56.1	56.6	2.0	2.0

N/A	MAIN	SR	MAIN	SR
Worst Pair	36	36	36	36
RL (dB)	10.9	11.5	10.9	11.6
Freq. (MHz)	230.5	237.0	230.5	240.5
Limit (dB)	10.4	10.3	10.4	10.2

Compliant Network Standards:
 10BASE-T 100BASE-TX 100BASE-T4
 1000BASE-T 2.5GBASE-T 5GBASE-T
 ATM-25 ATM-51 ATM-155
 100VG-AnyLan TR-4 TR-16 Active
 TR-16 Passive



LinkWare™ PC Version 9.9

Project: DEFAULT

JKE18-XLB-UC6-UC6A(2018.08.008).flw



[订购信息]

型号	名称	标准颜色	小包装	大包装	外箱尺寸 (L×W×H)	重量
LKE118-C6U-A	六类非屏蔽对通信息模块	黑色	50PCS	500PCS	53cm× 31cm × 23cm	4.80KG

宁波多普勒通讯有限公司
 Ningbo Doppler Communication Co., Ltd.

地址: 浙江省余姚市经济开发区凤仪路86号
 Address: No.86 fengyi road, economic development zone,
 yuyao city, zhejiang province
 E-mail: sale@dopplercabling.com
 www.dopplercabling.com

业务热线:

联系人: 杜先生 手机: 13805807079
 邮箱: duj@dopplercabling.com

